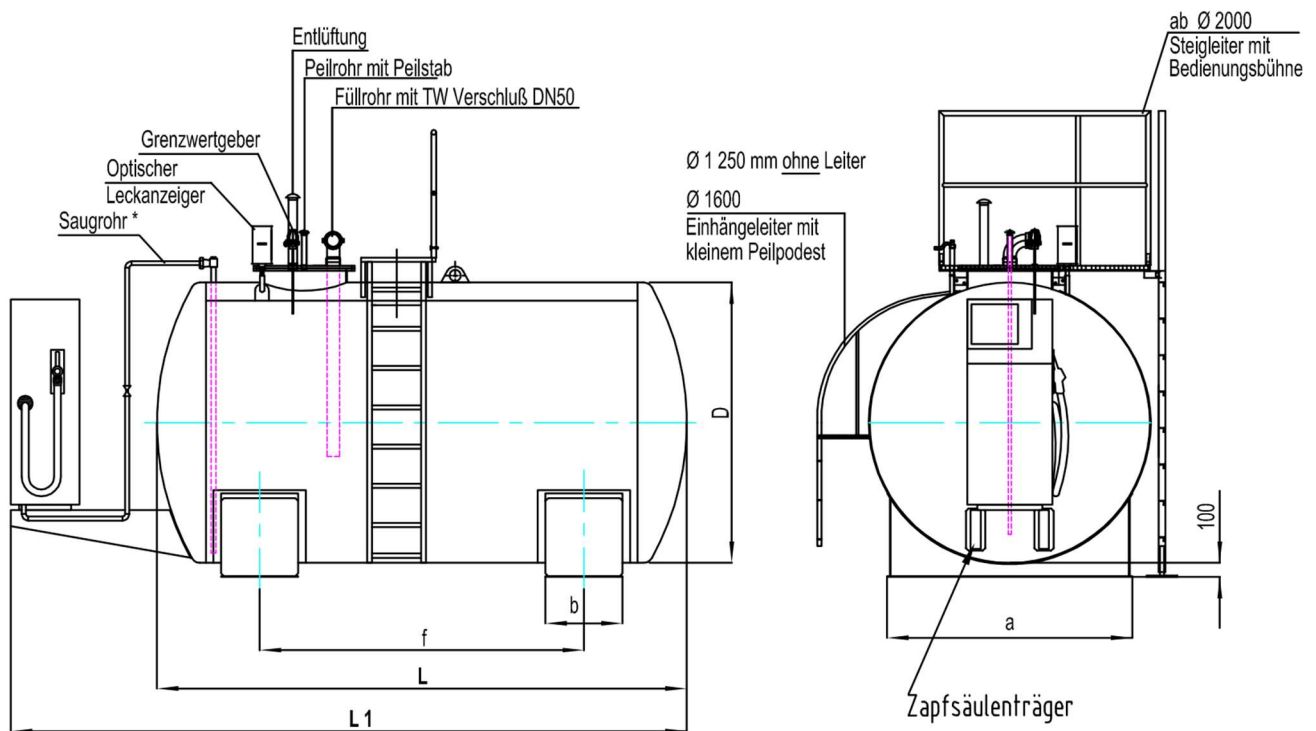




Oberirdische Tankanlage für Diesel nach EN 12285-2



Nenninhalt Liter	D mm	L mm	L1 mm	f mm	a mm	b mm
3 000	1 250	2 640	3 240	1 670	1 160	200
5 000	1 600	2 730	3 330	1 610	1 465	400
7 000	1 600	3 730	4 330	2 610	1 465	400
10 000	1 600	5 310	5 910	4 190	1 465	400
13 000	1 600	6 890	7 490	5 770	1 465	400
16 000	1 600	8 470	9 070	7 350	1 465	400
10 000	2 000	3 780	4 380	2 280	1 810	650
13 000	2 000	4 520	5 120	3 020	1 810	650
16 000	2 000	5 475	6 075	3 975	1 810	650
20 000	2 000	6 860	7 460	5 360	1 810	650
20 000	2 500	4 490	5 090	2 540	2 250	1 000